

## Hydraulischer Druckgeber

### Stahl-Ausführung mit Sammeltank

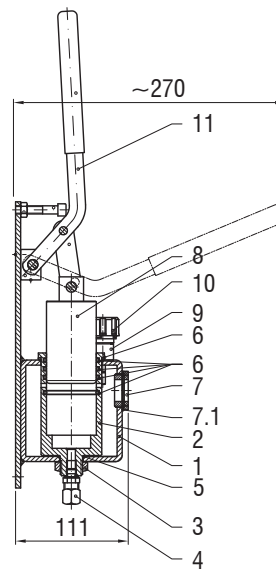
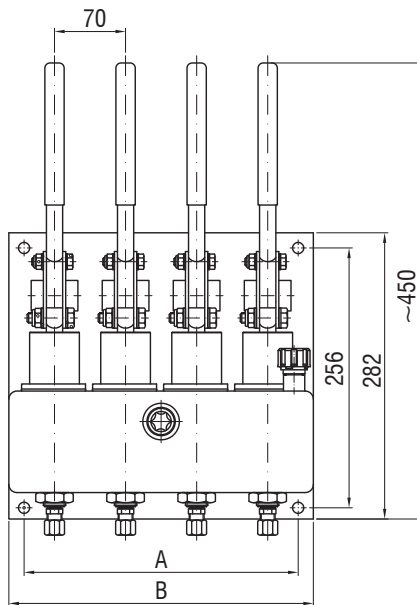
- Verwendung: Als Auslösestationen für die Fernbedienung von hydraulisch bestätigten Armaturen.

## Hydraulic Pump Unit

### steel welded construction with collecting tank

- application: Hydraulic pump units for remote control of hydraulically operated valves

**Steuerdruck**  
control pressure **8 bar**



#### Technische Daten

max. erforderliche Kraft:\*

~227,5 N (~143,2 N) für 5 bar

~353,2 N (~228,6 N) für 8 bar

Empfohlene Öle, z.B.: Shell Tellus T15, T22

#### Technical Data

required force max.:\*

~227,5 N (~143,2 N) for 5 bar

~353,2 N (~228,6 N) for 8 bar

recommended oils, e.g.: Shell Tellus T15, T22

Hebel lever	A*	B*	≈kg*
4	270 (260)	300 (290)	18,4 (14,5)
5	340 (330)	370 (360)	(18,0)
6	410 (400)	440 (430)	(21,6)
7	480 (2x235)	510 (500)	(25,2)
8	550 (2x270)	580 (570)	(28,7)
9	620 (2x305)	650 (640)	(32,2)
10	690 (2x340)	720 (710)	(35,7)
11	760 (2x375)	790 (780)	(39,2)
12	830	860	

Pos. Bezeichnung item denomination	AW 3362	Pos. Bezeichnung item denomination	AW 3362
1 Gehäuse / body	S235JRG2 1.0038	7 Ölauge / oil eye	CuZn39Pb2 CW612N
2 Zylinder / cylinder	9SMn28K 1.0715	7.1 Dichtung / gasket	C4400
3 Mutter / nut	galv. steel	8 Kolben / piston	X20Cr13 1.4021
4 Schneidringverschraubung cutting ring union	galv. steel	9 Adapter / adapter	CuZn39Pb2 CW612N
5 Dichtung / gasket	NBR	10 Füllstutzen / oil filler	plast., steel
6 Dichtung / gasket	NBR	11 Handhebel / hand lever	E295 1.0050

Maximal lassen sich 12 Armaturen-Wolff-Schnellschlussventile mit einem Hebel (Druckgeber) auslösen.

Volumen pro Hub:\* **64 cm<sup>3</sup>** (34 cm<sup>3</sup>)

Volumen des Auslösezylinders am Schnellschlussventil:\*

**AW 33414, DN 15 - 50 / 12 (7) Ventile 5,0 cm<sup>3</sup>**

**AW 33414, DN 65 - 150 / 7 (3) Ventile 9,0 cm<sup>3</sup>** )

With one pressure actuator (lever) up to 12 Armaturen-Wolff-quick-closing valves can be operated.

Volume per stroke:\* **64 cm<sup>3</sup>** (34 cm<sup>3</sup>)

Volume of the actuation cylinder fitted to the quick-closing valve:\*

**AW 33414, DN 15 - 50 / 12 (7) valves 5,0 cm<sup>3</sup>**

**AW 33414, DN 65 - 150 / 7 (3) valves 9,0 cm<sup>3</sup>**

\* (Die Zahlen in Klammern geben die Werte der 34 cm<sup>3</sup>-Ausführung an.)

\* (The numbers in parentheses indicate the data of the 34 cm<sup>3</sup>-design.)