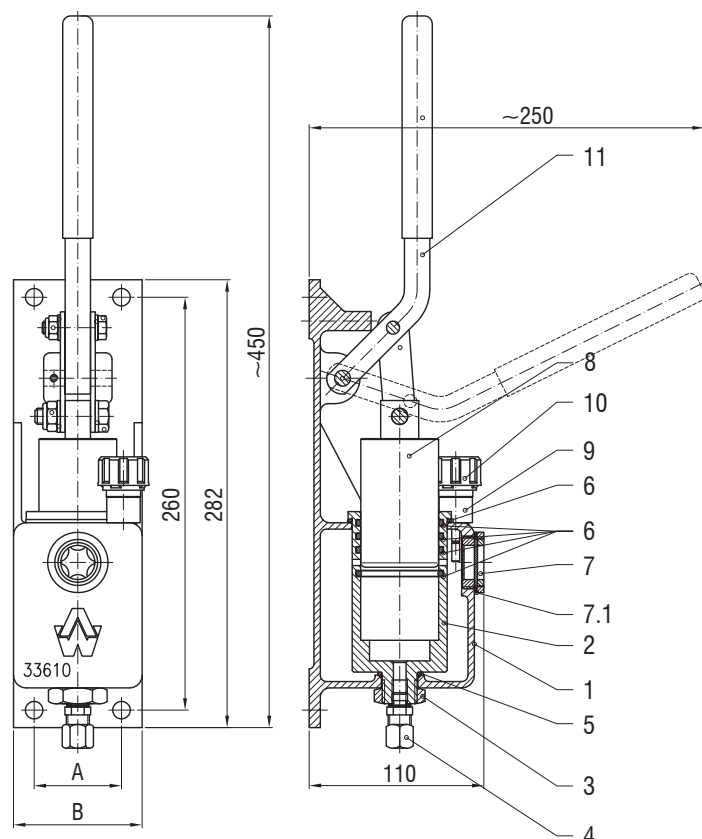


Hydraulischer Druckgeber

Feinguss-Ausführung mit Einzeltank

- Verwendung: Als Auslösestationen für die Fernbedienung von hydraulisch bestätigten Armaturen.



Hydraulic Pump Unit

precision casting construction with single tank

- application: Hydraulic pump units for remote control of hydraulically operated valves

Steuerdruck
control pressure **8 bar**

Technische Daten

max. erforderliche Kraft:*

~227,5 N (~143,2 N) für 5 bar

~353,2 N (~228,6 N) für 8 bar

Empfohlene Öle, z.B.: Shell Tellus T15, T22

Technical Data

required force max.:

~227,5 N (~143,2 N) for 5 bar

~353,2 N (~228,6 N) for 8 bar

recommended oils, e.g.: Shell Tellus T15, T22

Hebel lever	A*	B*	≈kg*
1	55 (60)	81 (85)	5,3 (4,7)
2	140 (145)	170 (170)	(10,1)
3	225 (225)	255 (250)	(15,0)
4	310 (310)	340 (335)	(20,0)
5	395 (395)	425 (420)	(25,2)
6	480 (485)	510 (510)	(30,4)

Pos. Bezeichnung item denomination	AW 3361		Pos. Bezeichnung item denomination	AW 3361	
1 Gehäuse / body	C20 (C22)	1.0402	7 Ölauge / oil eye	CuZn39Pb2	CW612N
2 Zylinder / cylinder	9SMn28K	1.0715	7.1 Dichtung / gasket	C4400	
3 Mutter / nut	galv. steel		8 Kolben / piston	X20Cr13	1.4021
4 Schneidringverschraubung cutting ring union	galv. steel		9 Adapter / adapter	CuZn39Pb2	CW612N
5 Dichtung / gasket	NBR		10 Füllstutzen / oil filler	plast., steel	
6 Dichtung / gasket	NBR		11 Handhebel / hand lever	E295	1.0050

Maximal lassen sich 12 Armaturen-Wolff-Schnellschlussventile mit einem Hebel (Druckgeber) auslösen.

Volumen pro Hub:* **64 cm³** (34 cm³)

Volumen des Auslösezylinders am Schnellschlussventil:*

AW 33414, DN 15 - 50 / 12 (7) Ventile 5,0 cm³

AW 33414, DN 65 - 150 / 7 (3) Ventile 9,0 cm³

With one pressure actuator (lever) up to 12 Armaturen-Wolff-quick-closing valves can be operated.

Volume per stroke:* **64 cm³** (34 cm³)

Volume of the actuation cylinder fitted to the quick-closing valve:*

AW 33414, DN 15 - 50 / 12 (7) valves 5,0 cm³

AW 33414, DN 65 - 150 / 7 (3) valves 9,0 cm³)

* (Die Zahlen in Klammern geben die Werte der 34 cm³-Ausführung an.)

* (The numbers in parentheses indicate the data of the 34 cm³-design.)