

## Schnellschlussventil PN 16

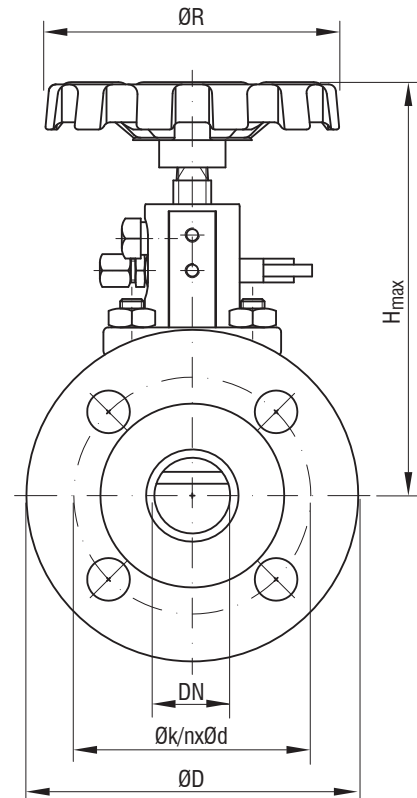
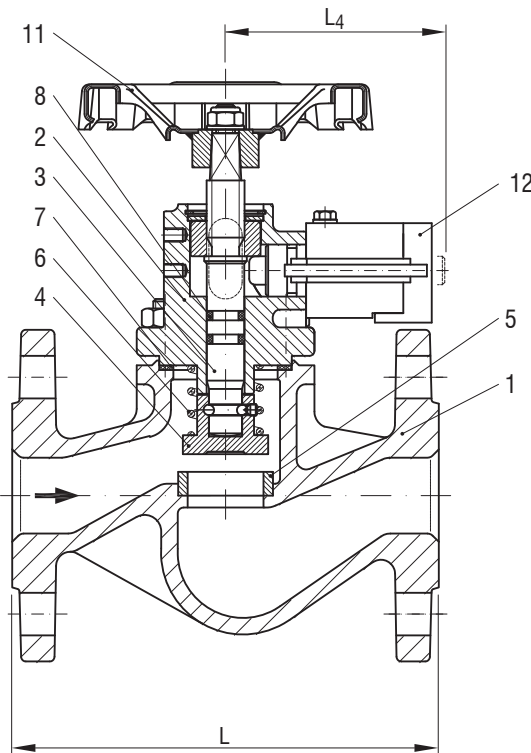
**Sphäroguss, Durchgangsform  
 federbelastet, kompakte Bauweise**

- Flanschbohrungen nach DIN EN 1092-1 PN 16
- Verwendung: Verschiedene Arten von Flüssigkeiten, wie z.B. Heiz-, Diesel-, Schweröl und Wasser
- Betätigungsarten:  
 Manuell am Ventil,  
 fernbedient hydraulisch und pneumatisch

## Quick-closing Valve PN 16

**nodular cast iron, straight pattern  
 spring-loaded, compact design**

- flange drilling acc. to DIN EN 1092-1 PN 16
- application: for different kind of liquids, mainly fuel oil, diesel oil, heating oil and water
- operation mode:  
 locally manual operation,  
 remotely controlled hydraulically and pneumatically



Pos. item	Bezeichnung denomination	AW 33414		Pos. item	Bezeichnung denomination	AW 33414	
1	Gehäuse / body	EN-GJS-400-18U-LT	EN-JS1049	6	Feder / spring	SH	1.1200
2	Oberteil / bonnet	EN-GJS-400-18U-LT	EN-JS1049	7	Dichtung / gasket	Novapress Universal	
3	Spindel / stem	X20Cr13	1.4021	8	O-Ring / O-ring	FPM (Viton)	
4	Kegel / disc	X20Cr13	1.4021	11	Handrad / hand wheel	FePO3	1.0347
5	Sitzring / seat bush	X20Cr13	1.4021	12	Auslöser / actuator	9SMn28K	1.0715

DN	L	H <sub>max</sub>	l <sub>4</sub>	ØD	ØR	Øk	n	Ød	≈kg
15	130	165	93	95	125	65	4	14	4,3
20	150	165	93	105	125	75	4	14	5,0
25	160	175	93	115	125	85	4	14	6,0
32	180	175	93	140	125	100	4	18	7,0
40	200	190	93	150	125	110	4	18	9,0
50	230	190	93	165	125	125	4	18	11,5

AW	DN	Betriebsdruck working pressure max.	Temperatur temperature max.
<b>33414</b>	<b>15 - 50</b>	<b>16 bar</b>	<b>140°C</b>

ACHTUNG: Es gelten Einschränkungen bei Installation auf der Druckseite einer Pumpe! Bitte Rücksprache mit ARMATUREN-WOLFF.  
 ATTENTION: On the pressure side of a pump restrictions apply! Please contact ARMATUREN-WOLFF for technical advice.

## Schnellschlussventil PN 16

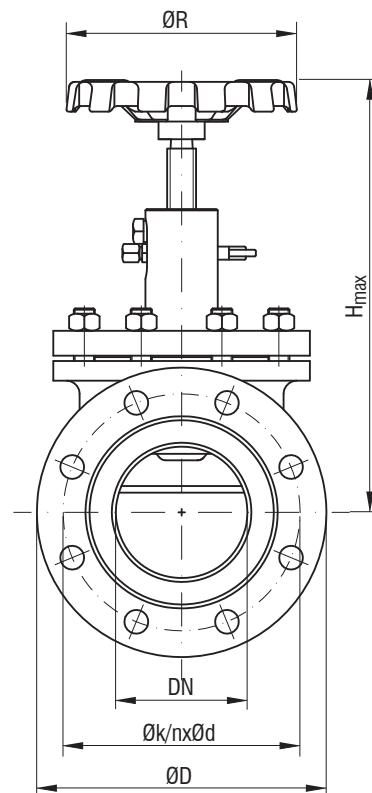
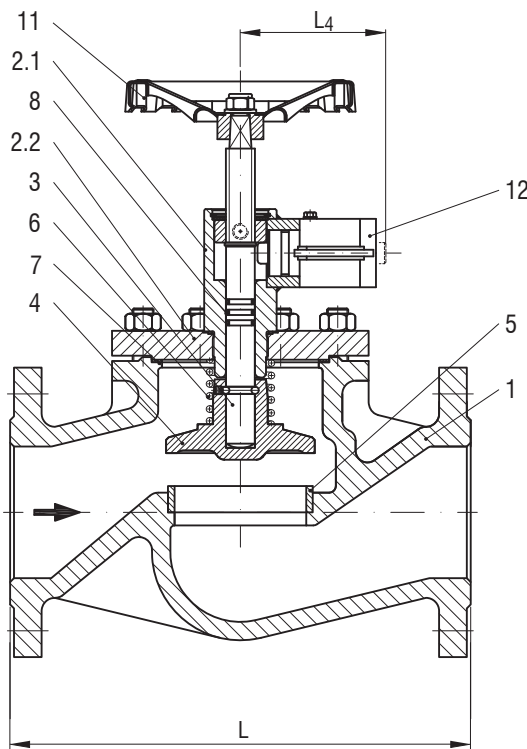
**Sphäroguss, Durchgangsform  
 federbelastet, kompakte Bauweise**

- Flanschbohrungen nach DIN EN 1092-1 PN 16
- Verwendung: Verschiedene Arten von Flüssigkeiten, wie z.B. Heiz-, Diesel-, Schweröl und Wasser
- **Betätigungsarten:**  
 Manuell am Ventil,  
 fernbedient hydraulisch und pneumatisch

## Quick-closing Valve PN 16

**nodular cast iron, straight pattern  
 spring-loaded, compact design**

- flange drilling acc. to DIN EN 1092-1 PN 16
- application: for different kind of liquids, mainly fuel oil, diesel oil, heating oil and water
- operation mode:  
 locally manual operation,  
 remotely controlled hydraulically and pneumatically



Pos. item	Bezeichnung denomination	AW 33414		Pos. item	Bezeichnung denomination	AW 33414	
1	Gehäuse / body	EN-GJS-400-18U-LT	EN-JS1049	6	Feder / spring	SH	1.1200
2.1	Hülse / sleeve	S355GT	1.0580	7	Dichtung / gasket	Novapress Universal	
2.2	Deckel / cover	EN-GJS-400-18U-LT	EN-JS1049	8	O-Ring / O-ring	FPM (Viton)	
3	Spindel / stem	X20Cr13	1.4021	11	Handrad / hand wheel	FePO3	1.0347
4	Kegel / disc	X20Cr13	1.4021	12	Auslöser / actuator	9SMn28K	1.0715
5	Sitzring / seat bush	X20Cr13	1.4021				

DN	L	H <sub>max</sub>	l <sub>4</sub>	ØD	ØR	Øk	n	Ød	≈kg
65	290	305	124	185	175	145	4	18	18,0
80	310	305	124	200	175	160	8	18	22,0
100	350	330	124	220	175	180	8	18	34,0
125	400	385	129	250	225	210	8	18	52,0
150	480	420	129	285	250	240	8	22	65,0
200*	600	600	2x124	340	300	295	12	22	

\*: mit 2 Auslösern / with 2 actuators

AW	DN	Betriebsdruck working pressure max.	Temperatur temperature max.
<b>33414</b>	<b>65 - 150</b>	<b>16 bar</b>	<b>140°C</b>

ACHTUNG: Es gelten Einschränkungen bei Installation auf der Druckseite einer Pumpe! Bitte Rücksprache mit ARMATUREN-WOLFF.  
 ATTENTION: On the pressure side of a pump restrictions apply! Please contact ARMATUREN-WOLFF for technical advice.